

# BROCHURE COMMERCIALE

ÉTÉ 2025



MODÈLE : THERMALEX - MODÈLE V130G



upwardor

Garage Doors Designed for Life

# Table des matières

---

**3** **THERMALEX<sup>®</sup>**  
Porte basculante

**4** **SOLALITE<sup>™</sup>**  
Portes basculantes  
translucides en aluminium

**5** **AL-SWD<sup>™</sup>**  
Modèle avec fenêtres en  
aluminium à cadre fin

**6** **AL-976<sup>™</sup>**  
Vue intégrale en aluminium

**7** **PANORAMA**

**8** **RAIL ET MATÉRIEL**

**9** **ICONTROLS**

**11** **LIFTMASTER**

**13** **POWAIRDOR<sup>™</sup>**  
Ouvre-porte pneumatique PowAirDor

# Systemes de portes commerciales



Gamme commerciale



THERMALEX®

SOLALITE™

AL-SWD™

AL-976™

POWAIRDOR™

# Thermalex

**La solution tout-en-un alliant qualité, polyvalence et performance énergétique.**

La série Thermalex® d'Upwardor® est une gamme de portes sectionnelles spécialement conçues pour les applications commerciales et industrielles. Elles sont robustes et leur qualité supérieure offre un rendement thermique élevé, ce qui en fait le choix idéal pour toute application de porte sectionnelle.

## MODÈLE TX380

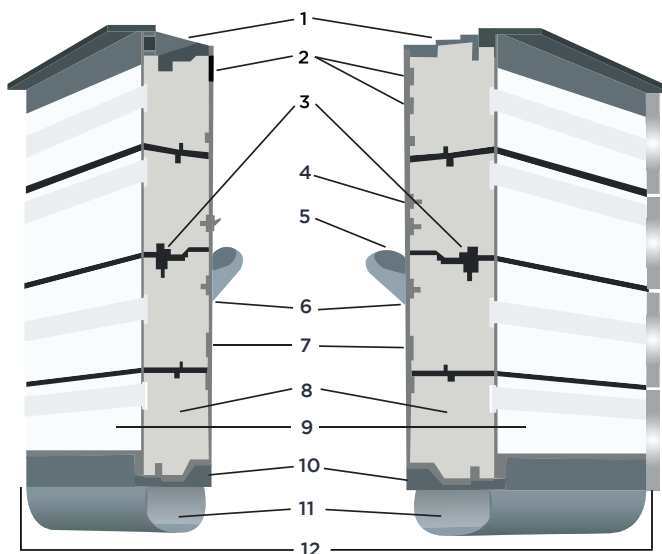
- Valeur R 14,1 avec renfort de charnière continu simple
- Panneau isolant d'une épaisseur de 11/2 po
- Rupture thermique
- Garantie limitée de 5 ans

## MODÈLE TX450 & 450-20

- Valeur R 16,3 avec renforts de charnière continus doubles
- Panneau isolant d'une épaisseur de 13/4 po
- Rupture thermique
- Résistance au vent
- Garantie limitée de 10 ans
- Certifié IECC

## MODÈLE TX500 & TX500-20

- Valeur R 18,4 avec renforts de charnière continus doubles
- Panneau isolant d'une épaisseur de 2 po
- Rupture thermique
- Résistance au vent
- Garantie limitée de 10 ans
- Certifié IECC
- TX500 disponible uniquement en noir et blanc



## Choix de couleurs :



Blanc brillant



Brun nouveau



Noir



Gris acier

- (1) Retenue/joint supérieur(e) à basse température (facultatif[ve])
- (2) Renfort de charnière continu en bande d'acier de calibre 20
- (3) Joint d'étanchéité à double contact
- (4) Application complète de charnière TX450/500
- (5) Assemblage à languette et rainure
- (6) Rupture thermique scellée et liée chimiquement
- (7) Intérieur en acier embossé de stuc
- (8) Noyau en polyuréthane
- (9) Extérieur en acier embossé de stuc
- (10) Dispositif de retenue inférieur en PVC
- (11) Astragale en vinyle à basse température
- (12) Montant de rive avec joint d'étanchéité

Pour plus de détails sur les garanties et sur les options de fenêtres et de portes, consultez notre site [upwardor.com](http://upwardor.com)

# Solalite™

Portes basculantes translucides en aluminium

## La seule porte qui offre une rupture thermique complète et une charnière continue

La porte Solalite est un exemple exceptionnel d'innovation et d'ingénierie. Cette porte a été conçue pour les clients qui ont besoin d'un produit capable de résister à des applications exigeantes et à usage intensif, résistant aux chocs, à la corrosion et à l'humidité. L'apparence élégante et moderne de la Solalite s'intègre harmonieusement aux tendances architecturales du moment.

### RÉSISTE AUX INTEMPÉRIES

Conçue pour une performance optimale dans les conditions météorologiques les plus extrêmes, y compris par temps froid.

### ROBUSTE

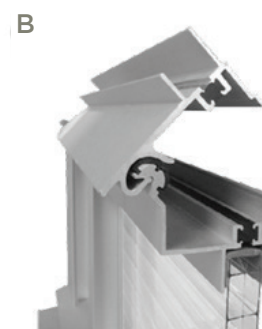
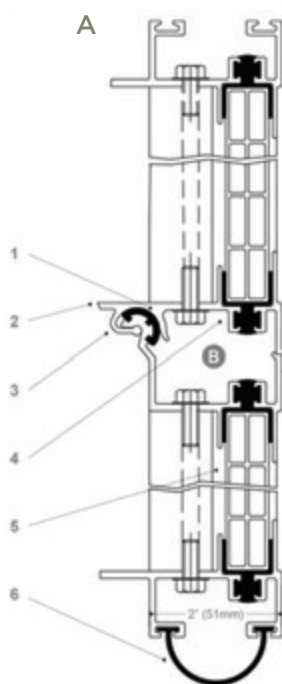
Résiste aux chocs, à la corrosion et à l'infiltration d'humidité.

### POLYVALENTE

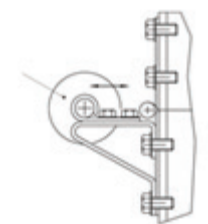
Un choix intelligent pour les applications nécessitant un débit important, comme les stations de lavage, les concessionnaires automobiles, les applications agricoles, les installations municipales, les stationnements souterrains et bien d'autres encore.

### ENVIRONNEMENTS HUMIDES

Le lot de matériel résistant à la corrosion en option offre une protection supplémentaire contre les conditions environnementales difficiles.



- (1) Bague en PVC
- (2) Entretoise complète intégrée
- (3) Extrusion de charnière continue
- (4) Cadre à rupture thermique
- (5) Polycarbonate à cinq parois de 16 mm (5/8 po) transparent, bronze clair ou bronze foncé
- (6) Astragale inférieure en vinyle à basse température



Charnière galvanisée réglable

Plusieurs options de couleurs et de fenêtres disponibles :



5 ans de garantie limitée sur la finition des portes



1 an de garantie limitée sur la finition et les matériaux



Finition anodisée claire standard

La couleur réelle de la porte peut différer de celle présentée sur la brochure

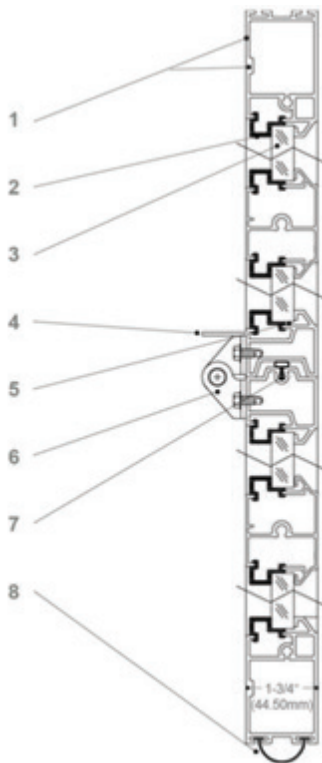
upwardor

# AL-SWD™

Modèle avec fenêtres en aluminium à cadre fin

## Modèle élégant, moderne, haute qualité, durable

Idéal pour les concessionnaires automobiles et applications similaires, l'AL-SWD offre des performances supérieures lorsque la visibilité et la transmission lumineuse sont essentielles. Son modèle unique et de haute qualité en fait une alternative abordable aux portes à enroulement rapide. L'AL-SWD est fabriquée à partir d'extrusions d'aluminium haut de gamme, réduisant ainsi les contraintes sur toutes les parties mobiles de la porte pour garantir la longévité dans des conditions d'usage intensif.



- (1) Épaisseur typique de 1,78 mm (0,070 po), et de 2,92 mm (0,115 po) au niveau des fixations
- (2) Moulure de vitrage
- (3) Vitrage
- (4) Entretoise de renfort (en option pour les largeurs inférieures à 4,88 m [16 po])
- (5) Parclose en vinyle souple
- (6) Charnière centrale
- (7) Joint d'étanchéité
- (8) Astragale en vinyle à basse température



Plusieurs options de couleurs et de fenêtres disponibles :



5 ans de garantie limitée sur la finition des portes



1 an de garantie limitée sur la finition et les matériaux



Finition anodisée claire standard



Blanc brillant



Noir

La couleur réelle de la porte peut différer de celle présentée sur la brochure

### CONSTRUCTION

Épaisseur de 44,50 mm (1-3/4 po), fabriquée à partir d'aluminium 6063-T6 extrudé.

### OPTIONS DES FENÊTRES

Diverses options de vitrage sont offertes : verre simple, plexi, polycarbonate ou panneau de stuc.

### GRANDES PORTES

Jusqu'à 7,32 m (24 po) de largeur disponible.

### ÉCONOMIES DE COÛTS

Semblable aux versions à enroulement qui coûtent jusqu'à trois fois plus cher et comportent plus de pièces mobiles susceptibles de tomber en panne, engendrant des arrêts de service et des coûts financiers importants.



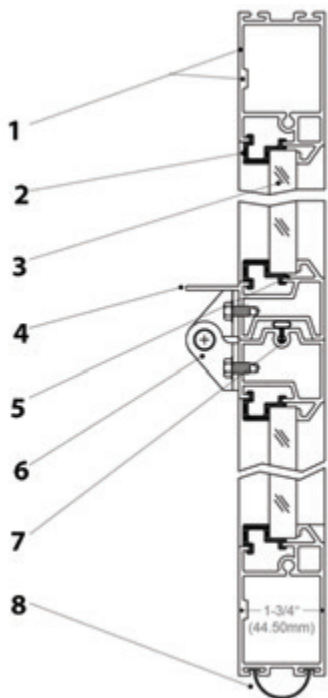
upwardor

# AL-976™

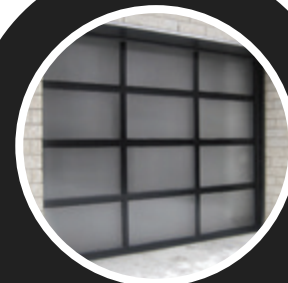
Vue intégrale en aluminium

## Meilleure performance depuis 1976

Fabriquée depuis 1976, la porte en aluminium AL-976 offre une variété d'options où une résistance supérieure, une visibilité maximale et une transmission lumineuse exceptionnelle sont requises. Sa conception unique et durable permet des configurations personnalisées pour des ouvertures jusqu'à 7,32 m (24 po) de largeur et agrément l'extérieur de toute installation.



- (1) Épaisseur typique de 1,78 mm (0,070 po), et de 2,92 mm (0,115 po) au niveau des fixations, sélections de couleurs multiples
- (2) Moulure de vitrage
- (3) Vitrage
- (4) Entretoise de renfort (en option pour les largeurs inférieures à 4,88 m [16 po])
- (5) Parclose en vinyle souple
- (6) Charnière centrale
- (7) Joint d'étanchéité
- (8) Astragale en vinyle à basse température



Disponibles avec différentes options de vitrage : simple, isolé, teinté, trempé ou spécial



Options inférieures résistantes : Panneau en stuc, panneau anti-enfoncement ou panneau Thermalex® pour correspondre

Plusieurs options de couleurs et de fenêtres disponibles :



Finition anodisée claire standard



Blanc brillant



Noir

La couleur réelle de la porte peut différer de celle présentée sur la brochure



5 ans de garantie limitée sur la finition des portes



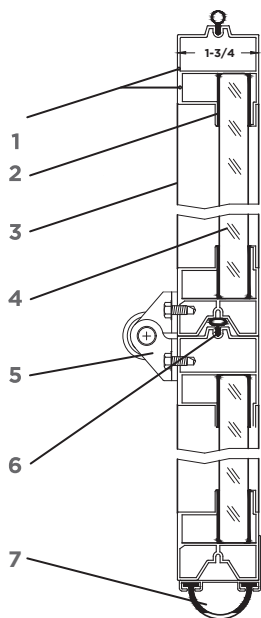
1 an de garantie limitée sur la finition et les matériaux

# PANORAMA™

Vue intégrale en aluminium

## Panorama : transparence conçue

Découvrez un éclairage longue portée avec les portes en aluminium Panorama. Conçues avec des cadres en aluminium de 1-3/4 po et un vitrage en polycarbonate pratiquement incassable, qui est fabriqué comme une seule pièce continue. Ces portes sont dotées de joints d'étanchéité et de finitions personnalisables.

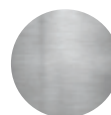


- (1) Épaisseur de 1,47 mm (0,058 po) par extrusion, et de 2,64 mm (0,104 po) au niveau des fixations
- (2) Ruban en mousse de polyéthylène de 3/32 po x 1-3/4 po
- (3) Montant central non visible de l'extérieur, fournit un concept de vue complète
- (4) Polycarbonate à cinq parois de 16 mm (5/8 po) transparent, bronze clair ou bronze foncé
- (5) Charnière centrale
- (6) Joint d'étanchéité
- (7) Astragale en vinyle à basse température

Plusieurs options de couleurs et de fenêtres disponibles :



Finition anodisée  
claire standard



Finition laminée



Noir

*La couleur réelle de la porte peut différer de celle présentée sur la brochure*



**5 ans de garantie limitée**  
sur la finition des portes



**1 an de garantie limitée**  
sur la finition et les matériaux





## Rail et matériel

En plus de fabriquer des panneaux de porte, l'usine de fabrication d'Upwardor dispose également d'une série complète de machines et d'équipements destinés à la fabrication de matériaux et d'accessoires, tels que les rails, les cornières, les supports, les charnières et les embouts. Tous les composants sont fabriqués selon des spécifications industrielles. De tous les composants de nos portes, 90 % sont fabriqués par Upwardor. Nous avons ainsi la possibilité de maintenir des prix compétitifs, de fournir le produit dans des délais courts et de fournir à tous nos distributeurs des quantités en vrac ou des pièces de rechange.

### Principales caractéristiques et avantages :

- Un matériau industriel robuste est utilisé dans le processus de fabrication
- Les capacités de fabrication en interne minimisent les délais d'approvisionnement
- Le guichet unique facilite les commandes et permet aux concessionnaires de réaliser des économies sur le fret.
- Le matériel commercial est spécialement conçu pour les produits Upwardor tout en pouvant, dans la plupart des cas, être utilisé avec des composants d'autres fabricants



### Articles spécifiques disponibles en vrac :

- Rail de 50,8 mm (2 po) et 76,2 mm (3 po) : vertical et horizontal — brut ou assemblé.
- Support de rail et contre-angle pour rail vertical
- Angle horizontal
- Entretoises de 50,8 mm (2 po), calibre 18 et 16
- Montants d'extrémité calibre 16 et 20
- Rouleaux Nystroll
- Charnières, rouleaux, plaques de tête, assemblages de ressorts, etc.
- Supports supérieurs, supports d'étagère
- Serrures latérales

Pour plus de détails sur nos rails et matériels, rendez-vous sur [upwardor.com](http://upwardor.com) pour consulter notre catalogue complet



upwardor

## Série PULSE

Les ouvre-portes Pulse sont conçus pour répondre aux exigences de haute performance et d'efficacité économique dans les applications commerciales. Ces ouvre-portes à entraînement direct en CC sont dotés d'un contrôle avancé de la vitesse (jusqu'à 24 po/s en ouverture, 16 po/s en fermeture), d'une fonctionnalité de démarrage/arrêt progressif, de minuteries de fermeture programmables et d'une batterie de secours intégrée pour un fonctionnement fiable même lors de pannes de courant. Les fonctionnalités supplémentaires incluent le contrôle de force réglable, un encodeur de position précis, une vérification d'équilibre de porte intégrée et un écran LCD rétroéclairé pour une configuration et un dépannage simplifiés. Compatible avec des arbres de 1 po ou 1-1/4 po et disponible dans diverses configurations de puissance et de boîte de vitesses, Pulse offre des performances puissantes et une installation simplifiée. Homologué UL 325:2023 et couvert par une garantie de 2 ans, Pulse est conçu pour durer.

### Fonctionnalités standard exceptionnelles

- Batterie de secours intégrée
- Contrôle de la force réglable sur les cycles d'ouverture et de fermeture
- Vitesses programmables jusqu'à 24 po/s
- Démarrage/arrêt progressif
- Vérification de l'équilibre de la porte intégrée
- 2 ans de garantie
- Relais de sortie programmable



upwardor

Pour découvrir davantage de nos produits iControls, rendez-vous sur [upwardor.com](https://www.upwardor.com)



## Guide de sélection

### Série PULSE 100

- Disponible en 3/8 HP et 1/2 HP pour des arbres solides de 1 po ou 1-1/4 po
- Garantie de 2 ans, 500 000 cycles contre les défauts de fabrication
- Contrôle avancé de la vitesse : jusqu'à 24 po/s en ouverture, jusqu'à 16 po/s en fermeture
- Batterie de secours intégrée de 24 V, 0,8 Ah



### Série PULSE 200


- Options du moteur : 3/8, 1/2 HP; rapports de boîte de vitesses : 30:1, 40:1 et 50:1
- Garantie de 2 ans, 250 000 cycles contre les défauts de fabrication
- Contrôle avancé de la vitesse : jusqu'à 24 po/s en ouverture, jusqu'à 16 po/s en fermeture
- Batterie de secours intégrée de 24 V, 2,3 Ah



### Série PULSE 300

- Options du moteur : 1/2, 3/4, 1 HP; rapports de boîte de vitesses : 30:1, 40:1, 50:1 et 60:1
- Garantie de 2 ans, 1 million de cycles contre les défauts de fabrication
- Contrôle avancé de la vitesse : jusqu'à 24 po/s en ouverture, jusqu'à 16 po/s en fermeture
- Batterie de secours intégrée de 24 V, 9 Ah





LiftMaster

## Ouvre-portes de charges moyennes, charges lourdes, charges industrielles

Les solutions personnalisées LiftMaster® sont des ensembles complets qui permettent une intégration fluide d'un système de porte motorisée pour un usage commercial. La combinaison de la technologie de pointe, des caractéristiques et des accessoires offerts par LiftMaster rend plus facile la sélection de la meilleure solution adaptée à votre cas d'application spécifique d'ouvre-porte automatique.

### Principales caractéristiques et avantages :

- Sécurité et sûreté des entreprises
- Security+®
- Répond aux normes de sécurité UL 325
- Capteurs de sécurité commerciaux
- Protéger les personnes et les véhicules grâce à des capteurs de sécurité et des accessoires qui évitent que la porte ne se ferme sur des obstacles.
- Minuteur de fermeture
- Minuteur de fermeture intégré programmable de 5 à 60 secondes par incréments de 5 secondes. Permet le verrouillage automatique de la porte une fois que celle-ci a atteint la position d'ouverture complète.



upwardor

Pour plus d'informations sur tous nos Liftmasters commerciaux, rendez-vous sur [upwardor.com](http://upwardor.com) pour consulter notre catalogue complet.

# LiftMaster

En tant que chef de file des solutions d'accès résidentielles et commerciales, LiftMaster conçoit et propose les solutions de portes et de portails les plus sécurisées et les plus intelligentes, permettant à tout le monde de progresser avec confiance. Des produits que nous concevons à leur installation et leur utilisation. Nos installateurs professionnels s'assurent que vous disposez d'un produit fiable qui fonctionne parfaitement, ce qui vous met à l'abri des tracas.

Quel que soit le type de porte dont vous disposez, les ouvre-portes commerciaux LiftMaster vous garantissent un fonctionnement sûr et efficace, pour que votre entreprise puisse continuer à tourner sans encombre.

Les ouvre-portes commerciaux LiftMaster sont hautement personnalisables et peuvent être modifiés pour s'adapter à n'importe quel environnement. Avec nos offres commerciales, découvrez comment nous pouvons aider les entreprises à se développer de manière optimale.

## Accessoires commerciaux

### Contrôle par bouton unique

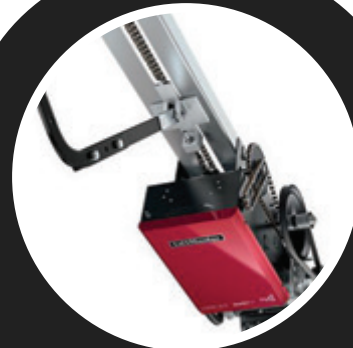
- Le contrôle par bouton unique fournit une entrée supplémentaire pour la fonctionnalité de contrôle par bouton unique. Nécessaire pour l'installation de tout récepteur radio externe.

### Interrupteurs de fin de course auxiliaires

- Les interrupteurs de fin de course auxiliaires offrent un contact supplémentaire de fin de course avec des contacts secs en configuration C, activés respectivement aux positions ouverte et fermée de la porte, afin de commander les éclairages, les radiateurs et les niveleurs de quai.

### Interrupteur de verrouillage

- L'interrupteur de verrouillage coupe le circuit d'alimentation de l'ouvre-porte lorsque la porte est fermée, ce qui évite ainsi d'endommager la porte ou l'ouvre-porte.



**PowAirDor : la solution sans entretien pour les portes à usage intensif**

Le PowAirDor ne comprend qu'une seule pièce mobile et ne nécessite pratiquement aucun entretien. Conçu spécifiquement pour des applications à usage intensif et résistant à la corrosion, le produit PowAirDor s'adapte à n'importe quelle porte. De plus, il a démontré son efficacité depuis des années, surpassant les performances des ouvre-portes des autres fabricants.

**AUCUN CÂBLE QUI SAUTE!**

Entraîne la porte, pas l'arbre

**PEU D'ENTRETIEN**

Seulement une partie mobile

**ULTRA RAPIDE!**

Réglable jusqu'à 45 po par seconde

**USAGE INTENSIF**

Et applications anti-corrosion

**TOUTES SAISONS**

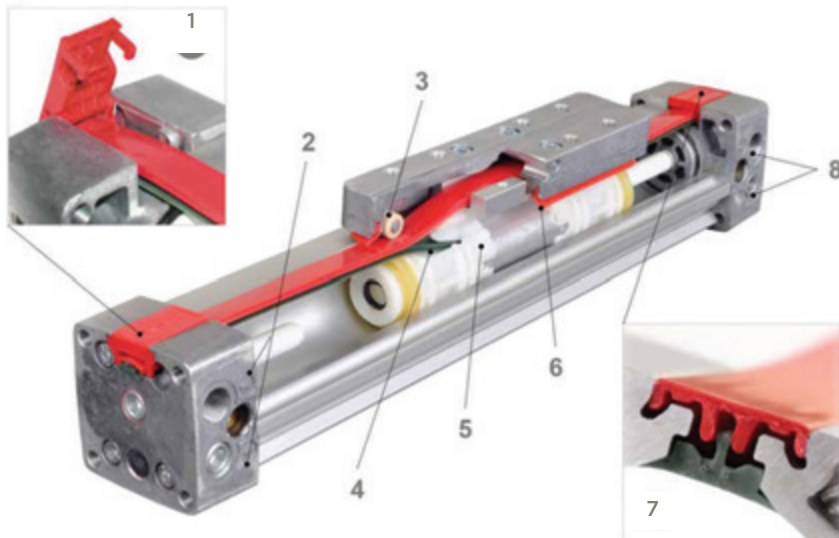
Fonctionne dans les climats froids et chauds

**Série PA 17**

Panneau de contrôle couplé à un vérin pneumatique sans tige qui ne comprend qu'une seule partie mobile et se connecte directement à la porte sans chaînes, courroies, poulies ou pignons. Cela assure un fonctionnement ininterrompu et fiable, sans avoir à se préoccuper de la présence de câbles sortant de la porte ou d'un grand nombre de composants auxiliaires présentant des risques de dysfonctionnement.

Programmation facile, plus facile à programmer qu'une porte de garage standard à arbre intermédiaire. Écran LCD simple et facile à utiliser avec la possibilité de changer l'utilisation d'un capteur de sécurité à l'activation sans ouvrir le panneau. Fonctionne à 24 V et sur des commandes de vitesse réglables par soupape facile. Large assortiment de sécurités et d'activations.

# TRANSFORMER N'IMPORTE QUELLE PORTE SECTIONNELLE EN UNE PORTE À GRANDE VITESSE!



- (1) Le dispositif de retenue breveté ne nécessite aucun outil pour être remplacé
- (2) L'identification du port indique clairement le sens du chariot
- (3) Le mécanisme de fermeture à rouleaux réduit les frottements dans l'ensemble du chariot, offrant un mouvement plus fluide
- (4) Le diviseur à bande avancé améliore les performances de fonctionnement
- (5) La bague d'usure intégrale offre un soutien supplémentaire et une capacité de charge accrue
- (6) La conception améliorée du joint racleur empêche l'entrée de poussière, assurant un fonctionnement plus fluide et une durée de vie accrue du vérin
- (7) Le système d'étanchéité breveté utilise un joint d'embrayage pour bloquer la pénétration de la poussière à l'entrée, ce qui prolonge la durée de vie du vérin.
- (8) Portage multiple

## APPLICATIONS DE LAVAGE DE CAMIONS AUTOMOBILES



### Série PA15 pour le lavage de voitures

Panneau de contrôle couplé à un vérin pneumatique sans tige qui ne comprend qu'une seule partie mobile et se connecte directement à la porte sans chaînes, courroies, poulies ou pignons. Cela assure un fonctionnement ininterrompu et fiable, sans avoir à se préoccuper de la présence de câbles sortant de la porte ou d'un grand nombre de composants auxiliaires présentant des risques de dysfonctionnement.

### FIABLE

Avec une seule pièce mobile et des commandes simples adaptées à la plupart des besoins des stations de lavage de véhicules, l'ouvre-porte pneumatique de la série PA15 assure une fiabilité optimale dans votre investissement.

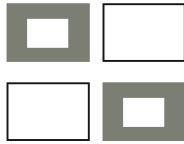
### PERFORMANCE ÉPROUVÉE

Depuis 1990, POWAIRDOR™ définit les normes de qualité dans l'industrie. Des vitesses de déplacement sécurisées et performantes, pouvant atteindre jusqu'à 42 po par seconde, permettent de réduire le temps requis pour un cycle de nettoyage du véhicule tout en diminuant les coûts liés à la consommation d'énergie.

### SÛR

Chaque panneau de commande est équipé de cellules photoélectriques de sécurité à faisceau traversant IP67 montées au niveau de l'ouverture de la porte, avec un circuit « sûr en cas de défaillance » intégré pour garantir une sécurité maximale à tout moment. Les boutons-poussoirs montés sur le couvercle permettent d'ouvrir et de fermer la porte de manière pneumatique, ce qui permet un fonctionnement manuel, même en cas de panne de courant.





# upwardor

Garage Doors Designed for Life

1-800-667-3367

Téléphone : 905-876-3667  
Télécopieur : 905-876-3533  
[sales@upwardor.com](mailto:sales@upwardor.com)

Milton, ON

